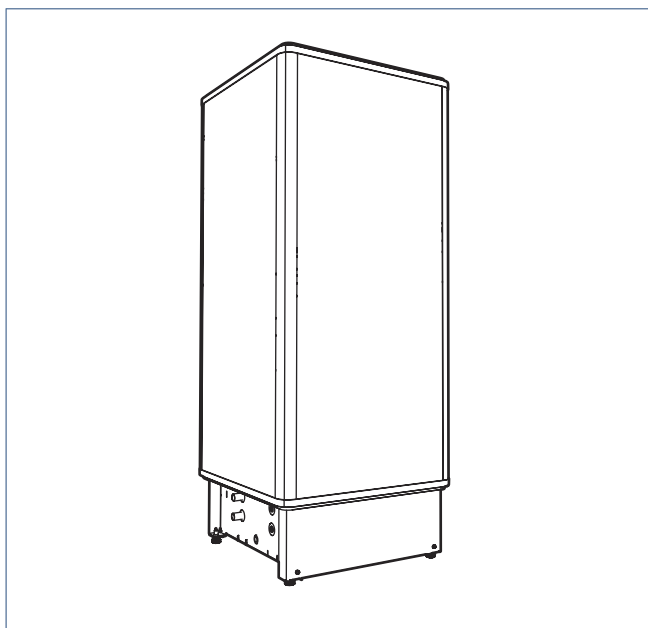


## Handleiding



### 1. Veiligheid & voorschriften

#### 1.1. Veiligheid

- Installeer het product volgens deze handleiding en de lokaal geldende installatie- en veiligheidsvoorschriften!
  - De installatie, inbedrijfname, inspectie, onderhoud en eventuele reparatie van dit product en/of systeem mag uitsluitend door een erkend installateur (\*) worden uitgevoerd volgens de, in de handleiding vermelde, (veiligheids-) voorschriften. Hierbij mag uitsluitend gebruik worden gemaakt van originele accessoires en onderdelen zoals die door de fabrikant zijn voorgeschreven.
- Gebruik het product niet voor andere doeleinden dan waar het voor bedoeld is, zoals beschreven in deze handleiding.
  - Veiligheidsinstructies moeten worden opgevolgd om lichamelijke verwondingen en/of schade aan het product te voorkomen.
  - Onderhoudsinstructies moeten worden opgevolgd om schade en overmatige slijtage te voorkomen.
  - Het product mag niet gewijzigd worden.
  - Verzeker u ervan dat het elektrisch systeem waar het product op wordt aangesloten voldoet aan de gestelde voorwaarden.
  - Als de voedingskabel beschadigd is, moet deze door de fabrikant, zijn agentschap of een gekwalificeerd persoon vervangen worden om gevaar te voorkomen.
  - De elektrische aansluiting moet altijd goed bereikbaar zijn om de voedingsspanning uit te schakelen.
  - Inspecteer het product regelmatig op defecten. Neem bij defecten direct contact op met uw installateur of Itho Daalderop.
  - Onderneem de volgende stappen voordat er werkzaamheden worden verricht aan een geopend toestel:
    - Schakel de voedingsspanning uit.

- Voorkom het onbedoeld opnieuw inschakelen van de voedingsspanning.
- Voorkom aanraking met elektrische componenten als bij werkzaamheden toch voedingsspanning nodig is. Risico op elektrische schokken.
- Stel het product niet bloot aan weersomstandigheden.
- Het voorraadvat en de inlaatcombinatie mogen, in verband met bevroeringsgevaar, alleen in vorstvrije ruimten worden geplaatst.
- Bedien de inlaatcombinatie regelmatig om te testen of deze niet geblokkeerd wordt door verontreiniging.

**\*) Nederland:**

Een erkend installateur is een installateur werkzaam bij een cv- of werktuigbouwkundig installatiebedrijf dat is ingeschreven bij de Kamer van Koophandel en is opgenomen in het SEI-erkenningsregister (Stichting Erkenning Installatiebedrijven) of dat een Sterkin-erkenning heeft.

**België**

Een erkend installateur is een technicus werkzaam bij een HVAC- of elektro-installatiebedrijf welke is ingeschreven bij de Kruispuntbank van Ondernemingen met een geldig BTW-nummer.

## 1.2. Eisen waterkwaliteit

WATERKWALITEIT	
Zuurgraad (pH)	7-8,5
Ijzergehalte (Fe)	< 0,2 mg/l
Chloorgehalte (Cl)	< 150 mg/l
Geleidbaarheid	< 125 mS/m
Hardheid	3-12 °dH / 5-22 °fH / 0,53-2,14 mmol/l CaCO <sub>3</sub>
Chemische toevoegingen	Niet toegestaan

In gebieden met een waterhardheid die hoger is dan in de tabel is aangegeven moet u een onthardingsfilter gebruiken. De waterhardheid kunt u bij uw waterleverancier opvragen.

## 1.3. Pictogrammen

 Geschikt	 Niet geschikt
 Positie bepalen	 Boren
 Meten	 Monteren
 Waterpas stellen	 Schroevendraaier
 Ontkoppelen	 Koppelen
 Ontgrendelen	 Vergrendelen

## 2. Productinformatie

### 2.1. Toepassing

De I-WPV is een roestvaststalen voorraadvat en is geschikt om direct aan te sluiten op de HP-S warmtepomp.

Het koude water uit het voorraadvat stroomt door de interne laadmodule (pomp+warmtewisselaar) van het voorraadvat. Dit koude tapwater wordt indirect verwarmd door de warmtepomp en opgeslagen in het voorraadvat.

Het voorraadvat maakt het mogelijk om op meerdere punten tegelijk warm water te tappen en is geschikt voor woonhuizen en utiliteitsgebouwen.

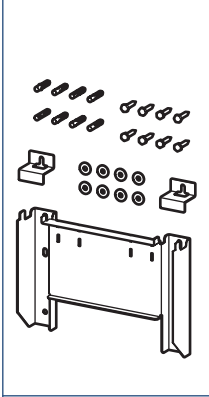
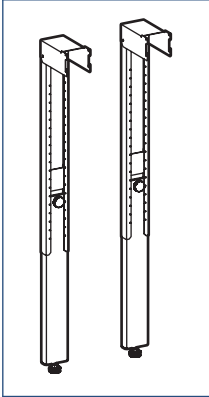
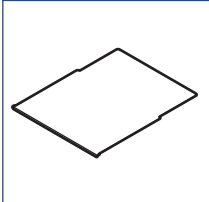
### 2.2. Technische gegevens

Omschrijving	Symbool	Eenheid	I-WPV			
			150	200	240	270
Gewicht (leeg)	m	kg	63	69	73	79
Wateraansluiting	—	mm	2x 22mm 2x 15mm			
Voedingsspanning	—	V	~ 230V - 50Hz			
Vermogen pomp	—	W	33			
Debiet pomp		l/uur	967			
Drukval pomp		kPa	15			
IP classificatie	—	—	IP42			
Maximale werkdruk tapwater	P <sub>mw</sub>	kPa	800			
Maximale werkdruk primaire bron	P <sub>mw</sub>	kPa	300			
Maximale temperatuur tapwater	T <sub>max</sub>	°C	90			
Maximale temperatuur primaire bron	T <sub>max</sub>	°C	90			
Volume meetpunt Tw	V	l	56	68	68	68
Opslagvolume	V	l	150	200	240	270
Warmhoudverlies	S	W	27,4	39,0	45,6	51,0

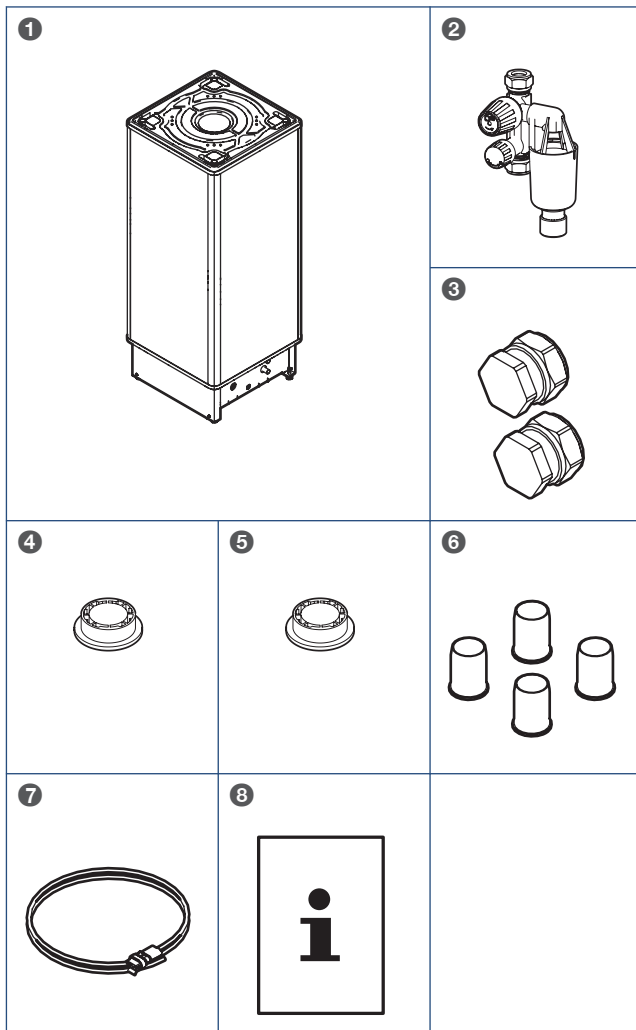
### 2.3. Productkaart informatie

Itho Daalderop	I-WPV					
	Omschrijving	Symbool	Eenheid	150	200	240
Energie-efficiëntieklasse	—	—	A+	A	A	B
Warmhoudverlies	S	W	28	39	46	51
Opslagvolume	V	L	150	200	240	270
Specifieke voorzorgsmaatregelen voor assemblage, installatie of onderhoud: Lees de handleiding voor installatie.						

### 2.4. Accessoires

	<p><b>04-00120   Muurframe I-WPV</b></p> <p>Montageframe voor het I-WPV voorraadvat bij verhoogde montage tegen de muur. Niet geschikt voor de I-WPV 270.</p>
	<p><b>04-00121   Framesteunen I-WPV</b></p> <p>Extra ondersteuning voor het muurframe. Hoogte verstelbaar 330-690mm.</p>
	<p><b>04-00122   Bodemplaaf I-WPV</b></p> <p>Afdichten van de onderzijde vloerframe bij muurmontage.</p>

## 2.5. Leveringsomvang



1 I-WPV voorraadvat

2 Inlaatcombinatie 800 kPa

3 Eindkoppeling 22mm (2x)

4 8 l/min doorstroombegrenzer (wit)

5 10 l/min doorstroombegrenzer (geel)

6 Steunhuls 22mm (4x)

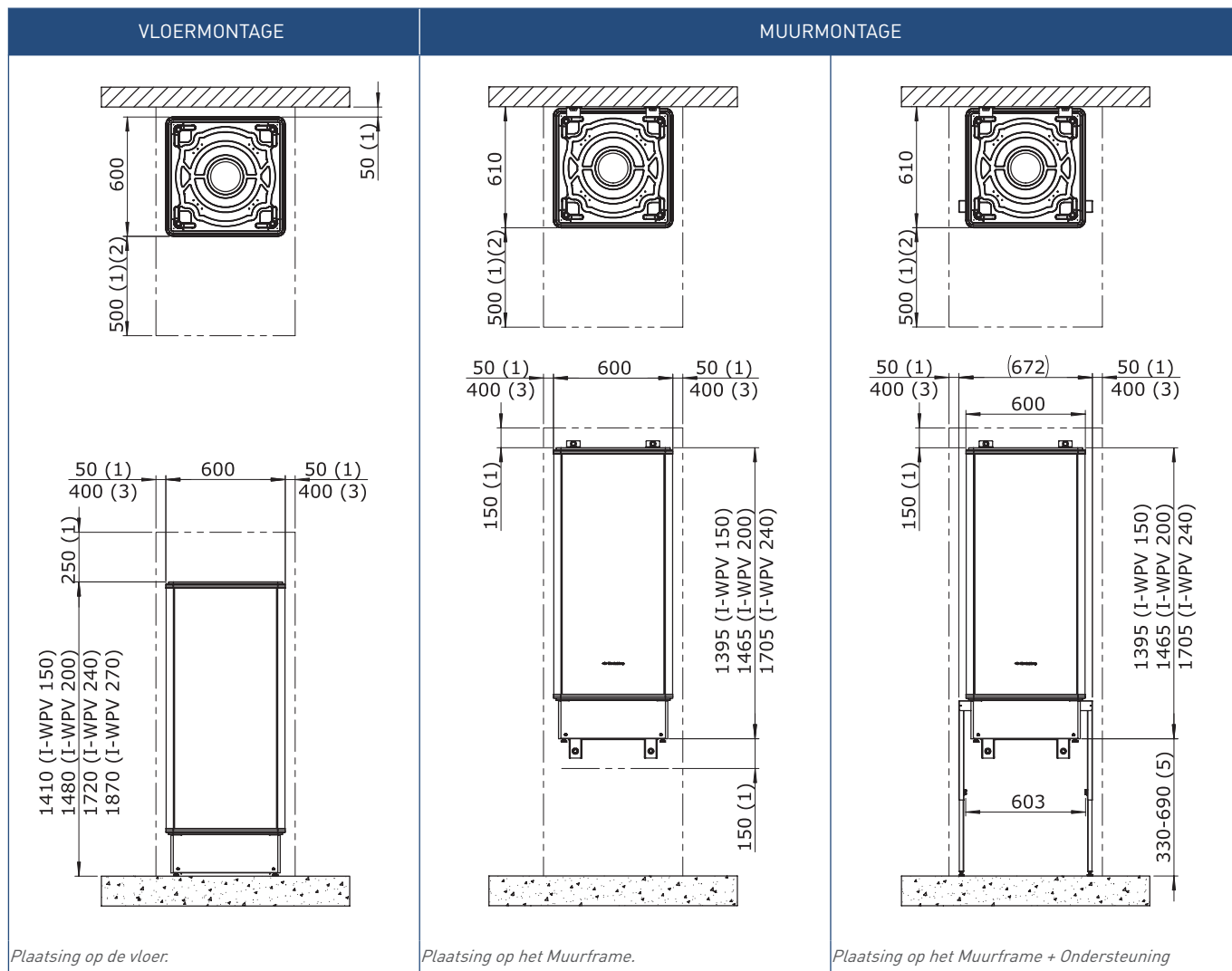
7 Voedingskabel pomp 4 meter

8 Documentatie

### Let op!

Meld beschadigingen en/of ontbrekende onderdelen bij uw verkooppunt.

## 2.6. Afmetingen



### ⚠ Let op!

Muurmontage niet geschikt voor de I-WPV 270.

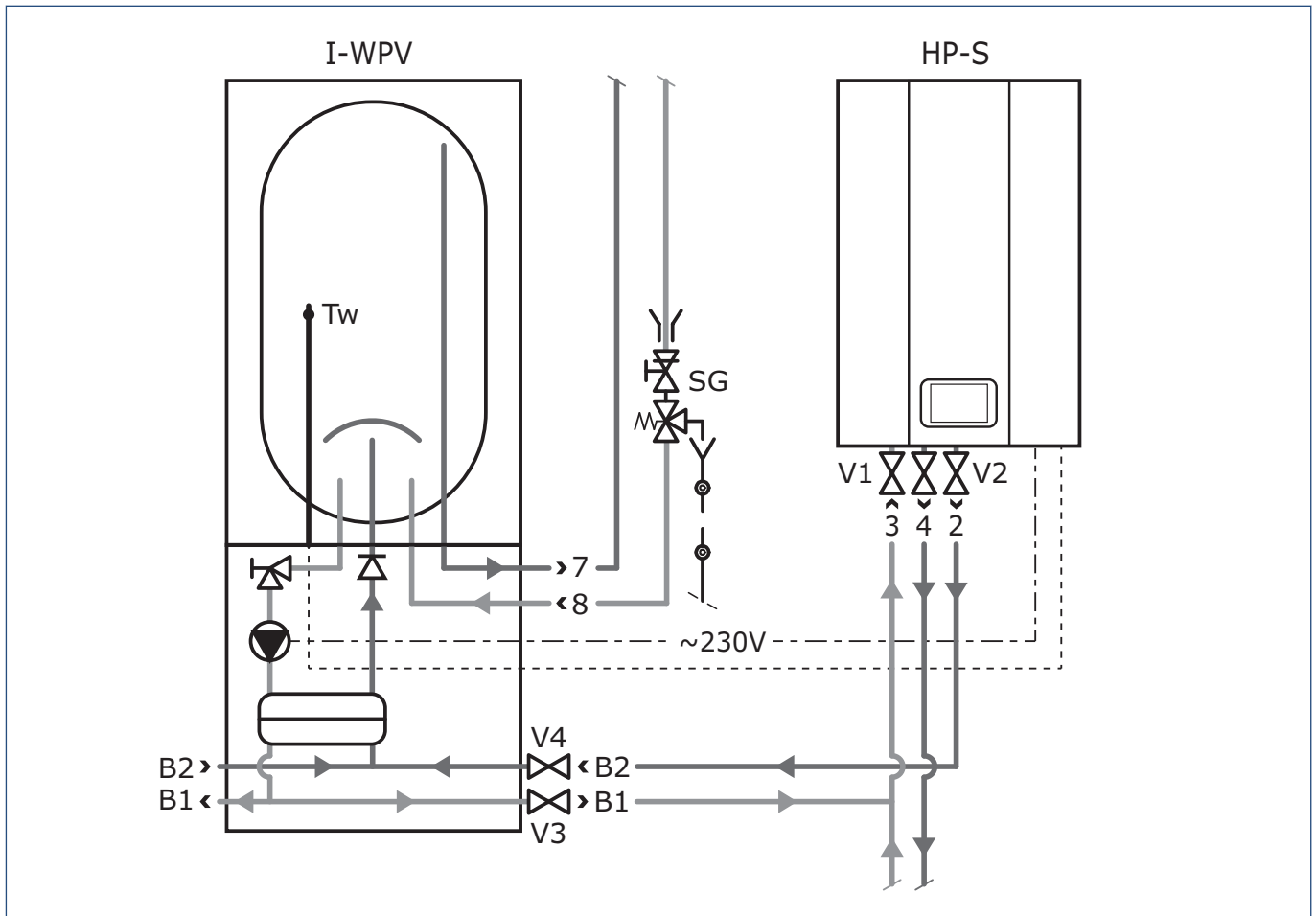
- 1) Minimaal benodigde vrije ruimte voor installatie en service.
- 2) Bij inbouw (bijvoorbeeld in een kast) mag deze afmeting minimaal 50 mm zijn, waarbij het toestel altijd bereikbaar moet blijven voor service.
- 3) Minimaal benodigde vrije ruimte voor de wateraansluitingen.
- 5) Montagehoogte muurframe afhankelijk van de verstelbare framesteunen.

### ⚠ Let op!





Monteer het muurframe op een vaste wand [min. 200kg/m<sup>2</sup>].  
**Bevestig het muurframe NOOIT op een gipswand of houten wand zonder aanvullende verstevigingen.**

## 3. Installatie

### 3.1. Aansluitschema



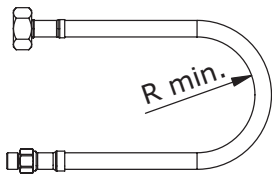
Het aansluitschema is een voorbeeld en kan afwijken van bestaande situaties.

2	HP-S boileraanvoer	B1	 ①	Ø22mm   Koud boilerwater naar HP-S
3	HP-S boiler/cv-retour	B2	 ②	Ø22mm   Warm boilerwater van HP-S
4	HP-S cv-aanvoer	SG		Inlaatcombinatie 800 kPa
7	 ⑦	Tw		Temperatuursensor voorraadvat
8	 ⑧	V1-4		Optionele afsluiter (niet meegeleverd)
		~230V		Voeding 1-fase 230 VAC

## 3.2. Voorschriften aansluiten flexibele slangen

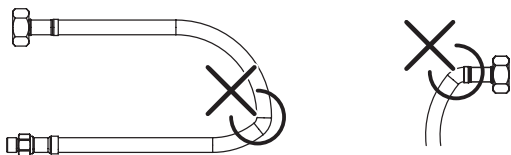
- Gebruik bij het installeren van het product altijd nieuwe slangen.
  - Gebruik altijd passend gereedschap, zoals een steeksleutel of verstelbare moersleutel.
- Om beschadigingen te voorkomen NOOIT getand gereedschap gebruiken.

### Minimale buigradius na montage



DN13 -  $R_{MIN}=60\text{mm}$   
 DN15 -  $R_{MIN}=70\text{mm}$   
 DN20 -  $R_{MIN}=80\text{mm}$   
 DN25 -  $R_{MIN}=100\text{mm}$   
 DN32 -  $R_{MIN}=160\text{mm}$

### Zonder knikken na montage



### Zonder trekspanning na montage



### Zonder torsie na montage

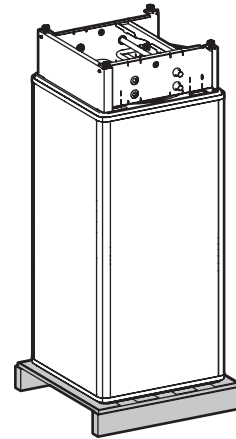


**Onderhoud:** Itho Daalderop adviseert om alle rvs omvlochten slangen met kunststof of rubberachtige binnenslang uiterlijk na 10 jaar preventief te vervangen. Na verloop van jaren kunnen, afhankelijk van het gebruik, de zuurstofdichte eigenschappen van de slang minder worden. Rubberachtige slangen drogen langzaam uit en verliezen de flexibiliteit, waardoor de kans bestaat dat de binnenslang scheurt, met lekkage tot gevolg.

## 3.3. Plaatsen voorraadvat

### ! Let op!

Het voorraadvat dient zo dicht mogelijk bij de warmtepomp te worden geplaatst in verband met leidingverliezen, leidingweerstand en de lengte van de pompkabel.

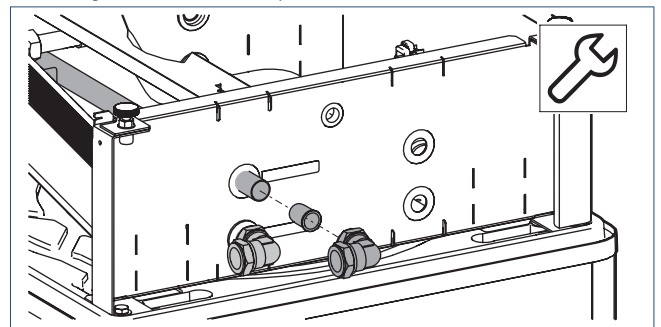


- a) Laat het voorraadvat op de pallet staan bij het uitvoeren van de voorbereidende handelingen.

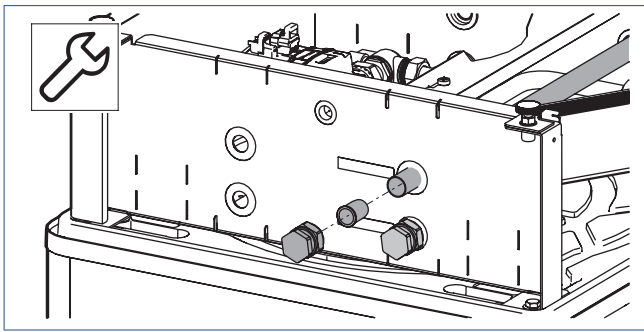
### ! Let op!

De verschillende aansluitzijden in de volgende afbeeldingen zijn een voorbeeld en kunnen afwijken van de bestaande situatie.

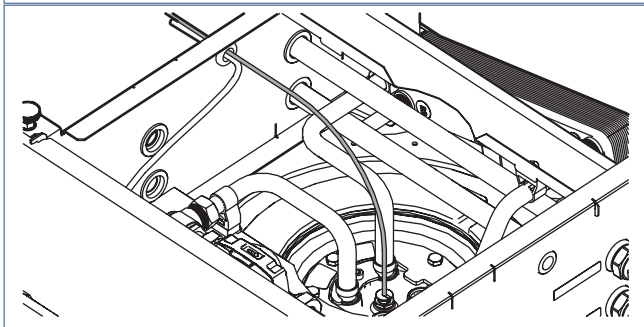
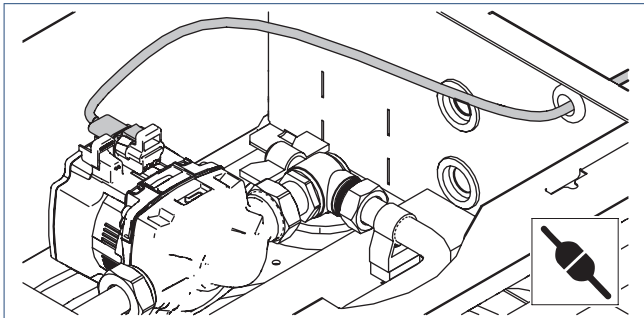
- b) Bepaal de aansluitzijde van het boilerwater van en naar de HP-S warmtepomp; monteer de koppelingen 22mm (niet meegeleverd) met behulp van de steunhulsen.



- c) Monteer de eindkoppelingen 22mm, met behulp van de steunhulsen, op de boilerwateraansluitingen aan de andere zijde van het frame.

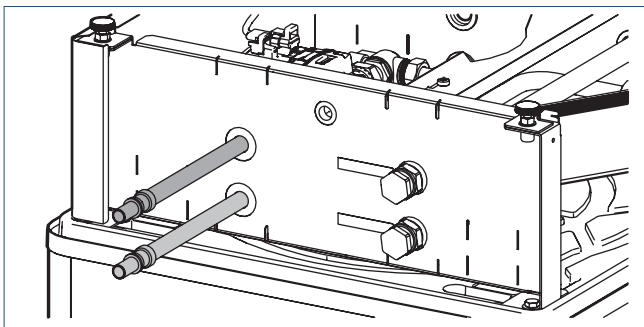


- d) Bepaal de montagezijde van de warmtepomp; steek de pompkabel en de sensorkabel door de kabeldoorvoer.



- e) Bepaal de aansluitzijde van het voorraadvat naar de koudwaterleiding en warmwaterleiding; steek de flexibele slangen door de doorvoeren.

*De aansluitzijde van de flexibele slangen is bij voorkeur tegenovergesteld van de boilerwateraansluitingen.*



- f) Plaats het voorraadvat op een van de volgende manieren:
1. **Vloermontage**; plaatsing op het **Vloerframe I-WPV**.

2. **Muurmontage**<sup>(1)(2)</sup>; plaatsing op het **Muurframe I-WPV**.
3. **Muurmontage**<sup>(1)(2)</sup>; plaatsing op het **Muurframe I-WPV + Framesteunen**.

1) Niet geschikt voor de I-WPV 270L.

2) Monteer het muurframe op een vaste wand (min. 200 kg/m<sup>2</sup>).

**Bevestig het muurframe NOOIT op een gipswand of houten wand.**



**Let op!**

In deze handleiding wordt alleen de vloermontage getoond. Volg bij muurmontage de instructies in de handleiding van het muurframe en de framesteunen.

- g) Plaats het voorraadvat op de gewenste locatie en stel hem waterpas.









### 3.4. Aansluiten voorraadvat

#### ! Let op!

Houdt rekening met de instructies zoals beschreven in de handleiding van de **HP-S WARMTEPOMP**.

#### AANSLUITINGEN

- |           |   |  |
|-----------|---|--|
| <b>B1</b> |  ① | Aansluiting koud boilerwater; naar warmtepomp          |
| <b>B2</b> |  ② | Aansluiting warm boilerwater; van warmtepomp           |
| <b>7</b>  |  ⑦ | Flexibele aansluiting warm water; naar huisinstallatie |
| <b>8</b>  |  ⑧ | Flexibele aansluiting koud water; van huisinstallatie  |

Voor het aansluiten van het voorraadvat moet u de volgende stappen uitvoeren:

- Monteer de inlaatcombinatie met de doorstroombegrenzer (zie tabel) in de koudwaterleiding van de huisinstallatie naar het voorraadvat.

#### Doorstroombegrenzer <sup>(1)</sup>

I-WPV 150L	8 l/min (wit)
I-WPV 200/240/270L	10 l/min (geel)

*1) Toepassen voor optimaal comfort.*

#### ! Let op!

Houdt rekening met de instructies zoals beschreven in de handleiding van de inlaatcombinatie.

- Sluit de koudwaterleiding van de huisinstallatie aan op de flexibele koudwateraansluiting **8** (blauw) van het voorraadvat.
- Sluit de trechter van de inlaatcombinatie, via een slang of koperen buis, aan op de open verbinding naar het riool.
- Sluit de warmwaterleiding van de huisinstallatie aan op de flexibele warmwateraansluiting **7** (rood) van het voorraadvat.
- Sluit de boilerwateraansluitingen aan op de HP-S warmtepomp:
  - Sluit de aansluiting **B1** (blauw) aan op de aansluiting **Boiler/cv-retour** van de warmtepomp.

- Sluit de aansluiting **B2** (rood) aan op de aansluiting **Boileraanvoer** van de warmtepomp.
- Plaats een afsluiter in de leidingen voor servicewerkzaamheden of vervanging.

- Sluit de overige aansluitingen van de warmtepomp aan volgens de instructies in de betreffende handleiding.

### 3.5. Aansluiten I-WPV laadpomp

#### ! Let op!

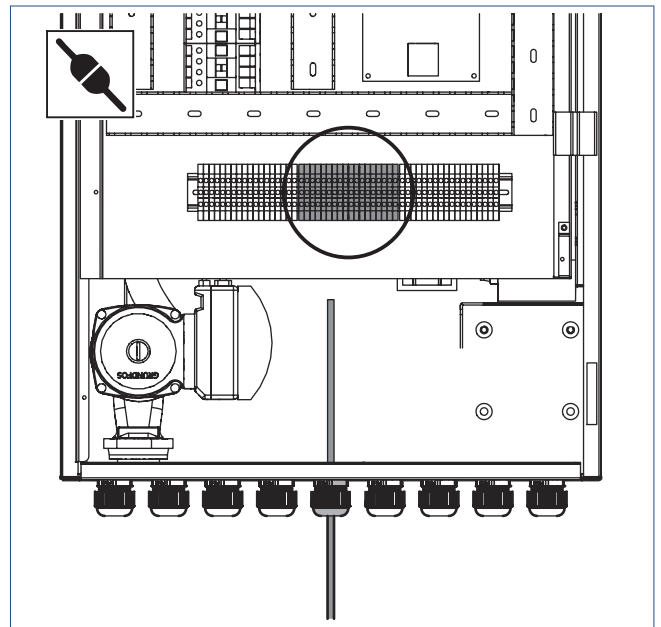
Volg de veiligheidsvoorschriften van de **HP-S warmtepomp**.

#### ! Let op!

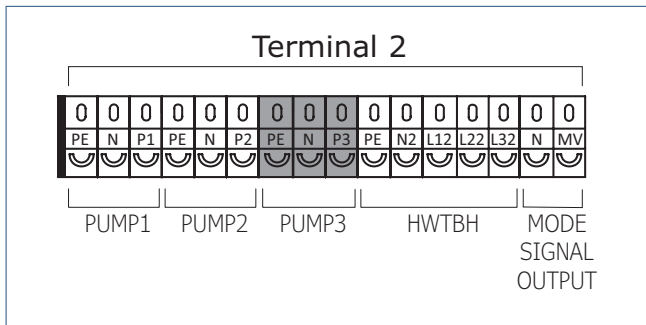
De pompkabel kan, indien nodig, verlengd worden met een 3-aderige voedingskabel (minimaal 3x 0,75 mm<sup>2</sup>; H05VV-F; voorzien van adereindhulzen). Vermijd het gebruik van een kroonsteen.

Sluit de voedingskabel van de I-WPV laadpomp aan op de aansluiting **PUMP3** van de HP-S warmtepomp:

- Leidt de voedingskabel, bij voorkeur via een kabelgoot over de muur, naar de warmtepomp.
- Steek de voedingskabel door een kabeldoorvoer van de warmtepomp.



- c) Zorg voor voldoende lengte van de voedingskabel binnen de warmtepomp. De aansluitkast moet altijd weggedraaid kunnen worden voor service of onderhoud.
- d) Sluit de voedingskabel aan op de aansluiting **PUMP3** van **TERMINAL 2** van de warmtepomp.



PUMP3		Functie
PE	geel/groen	aarde
N	blauw	nul
P3	bruin	fase

### 3.6. Aansluiten I-WPV temperatuursensor

**! Let op!**

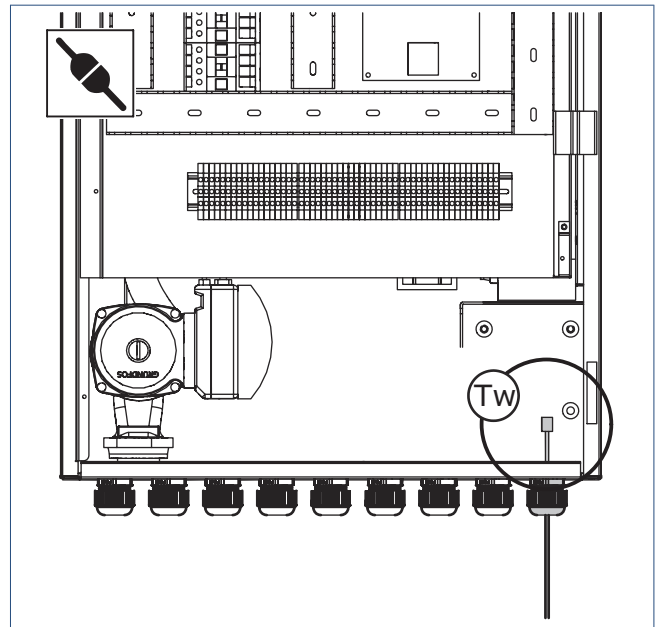
Volg de veiligheidsvoorschriften van de **HP-S warmtepomp**.

**! Let op!**

De sensorkabel kan, indien nodig, verlengd worden met de verlengkabel Tw (meegeleverd met de HP-S warmtepomp).

Sluit de I-WPV temperatuursensor aan op de kabelboom rechtsonder in de HP-S warmtepomp :

- a) Leidt de sensorkabel, bij voorkeur via een kabelgoot over de muur, naar de warmtepomp.
- b) Steek de sensorkabel door een kabeldoorvoer (rechts) van de warmtepomp.

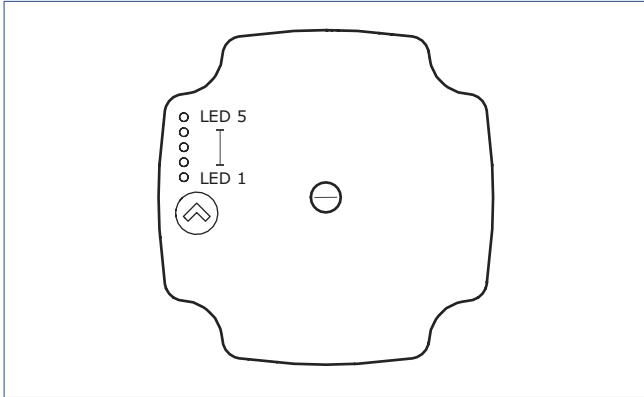


- c) Steek de connector van de sensorkabel in de connectoraansluiting **Tw** van de warmtepomp.

## 4. Bediening pomp

### 4.1. Gebruikersinterface

De gebruikersinterface van de pomp bestaat uit een drukknop en vijf led's; een rood/groene led (1) en vier gele led's (2-5).

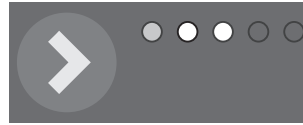


De pomp kent verschillende statussen, menu's en meldingen die door middel van de led's worden getoond:

- **Bedrijfsstatus op pagina 11**
  - **Energieverbruik pomp op pagina 11**
  - **Pompstand op pagina 11**
- **Instellen pompstand op pagina 12**
- **Storingen op pagina 15**

### 4.2. Bedrijfsstatus






Tijdens normaal bedrijf wordt standaard het energieverbruik van de pomp getoond.



Voorbeeld bedrijfsstatus.

#### 4.2.1. Energieverbruik pomp

Overzicht van het energieverbruik van de pomp.

Led's	Energieverbruik
 1x groen knipperend	0% (stand-by)
 1x groen + 1x geel	0-25 %
 1x groen + 2x geel	25-50 %
 1x groen + 3x geel	50-75 %
 1x groen + 4x geel	75-100 %

#### 4.2.2. Pompstand



Drukknop

In de bedrijfsstatus kunt u ook de ingestelde pompstand bekijken.

a) Druk in de bedrijfsstatus één keer kort op de drukknop.



b) De huidige pompstand wordt getoond.



Voorbeeld pompstand.

c) Na twee seconden geen bediening wordt het energieverbruik weer getoond.

## 4.3. Instellen pompstand



Drukknop

### ! Let op!

De laadpomp krijgt alleen voedingsspanning wanneer de warmtepomp inschakelt om het tapwater te verwarmen.  
**Zonder voedingsspanning kan de pomp niet ingesteld worden.**

Het instellen van de pompstand gaat op de volgende manier:

- a) Houdt de drukknoop ongeveer twee seconden ingedrukt.



- b) De huidige pompstand wordt knipperend getoond.







*Voorbeeld pompstand.*

- c) Druk herhaaldelijk op de drukknoop om de juiste pompstand te kiezen.



Stop met drukken zodra de juiste pompstand is bereikt.

Led's	Pompstand
 Led 1 rood Led 2 geel	A1
 Led 1 rood Led 2+4 geel	A2
 Led 1 rood Led 2+4+5 geel	A3
 Led 1 rood Led 2+5 geel	A4 (standaard)

Pompstand	Debiet (l/h)	Drukval (kPa)
A1	606	4
A2	746	7
A3	863	11
A4	967	15

- d) Na 10 seconden géén bediening is uw keuze definitief.

## 5. Ingebruikname

### 5.1. Vullen en ontluichten

#### Tip

Controleer tijdens het vullen de koppelingen en aansluitingen op lekkage.

#### Tapwater voorraadvat

- Open de hoofdkraan van de waterleiding.
- Open de stopkraan van de inlaatcombinatie.
- Het voorraadvat wordt nu gevuld met koud water.
- Ontlucht het voorraadvat, de interne laadmodule en waterleidingen door de koude en warme aansluiting van de aangesloten waterkranen te openen.
- Het voorraadvat is gevuld en ontlucht zodra uit alle kranen een stabiele waterstraal komt.
- Sluit de waterkranen.

#### Boiler/cv-systeem

Volg de instructies zoals beschreven in de handleiding van de HP-S warmtepomp.

### 5.2. In bedrijf stellen

#### Let op!

Voor de ingebruikname moet de tapwaterinstallatie door middel van afpersen op dichtheid worden getest. Met betrekking tot de persproeven en de visuele controles van verbindingen moeten de voorschriften worden gevolgd zoals beschreven in de nationale en lokale wetten en richtlijnen.

Volg de instructies voor het in bedrijf stellen van het systeem zoals beschreven in de handleiding van de Itho Daalderop HP-S warmtepomp.

## 6. Service & Onderhoud

### 6.1. Voorraadvat leegmaken

Volg onderstaande procedure indien u de boiler wilt leegmaken:

- Zorg er voor dat het voorraadvat niet meer kan worden opgewarmd.  
Schakel de voedingsspanning van de HP-S warmtepomp uit.
- Zet een warmwaterkraan open totdat er koud water uit de kraan stroomt.
- Sluit de hoofdwaterkraan of de stopkraan van de inlaatcombinatie.
- Open een warmwaterkraan om de druk van het systeem te halen.
- Sluit de warmwaterkraan als er geen water meer stroomt.

#### Let op!

Bij de volgende stap kan een kleine hoeveelheid water uit de inlaatbuis van de boiler lopen totdat het water in de boiler zich vacuüm heeft gezogen.

- Koppel de flexibele koudwateraansluiting los van de koudwateraanvoer.
- Sluit de flexibele koudwateraansluiting aan op een waterafvoer en laat het voorraadvat leeglopen.  
Draai hierbij de warmwaterkraan open zodat het voorraadvat lucht kan aanzuigen.

Als het voorraadvat leeg is, blijft er nog een kleine resthoeveelheid water achter in het voorraadvat.

## 7. Problemen oplossen

Pomp draait niet.	
Oorzaak	Oplossing
a) De voedingsspanning is onderbroken.	<ul style="list-style-type: none"> <li>De warmtepomp heeft geen warmtevraag voor tapwater.</li> <li>Controleer de voedingsspanning.</li> <li>Controleer de aansluiting van de voedingskabel.</li> </ul>
Pomp is geblokkeerd door vervuiling.	<ul style="list-style-type: none"> <li>Verwijder de vervuiling.</li> </ul>
b) Pomp is defect.	<ul style="list-style-type: none"> <li>Vervang de pomp.</li> </ul>

Lawaai in systeem of pomp.	
Oorzaak	Oplossing
a) Lucht in het systeem.	<ul style="list-style-type: none"> <li>Ontlucht het systeem.</li> </ul>
b) Lucht in de pomp.	<ul style="list-style-type: none"> <li>Laat de pomp draaien. De pomp ontlucht zichzelf na verloop van tijd.</li> <li>Ontlucht de laadmodule.</li> </ul>
c) Verschildruk is te hoog.	<ul style="list-style-type: none"> <li>Verlaag de pompprestaties via de pompinstelling of warmtepompregeling.</li> </ul>

Onvoldoende doorstroming.	
Oorzaak	Oplossing
a) Pompprestaties te laag.	<ul style="list-style-type: none"> <li>Controleer de pompinstelling of de warmtepompregeling.</li> </ul>
b) Systeemdruk is onvoldoende.	<ul style="list-style-type: none"> <li>Verhoog de systeemdruk.</li> </ul>
c) Lucht in de pomp.	<ul style="list-style-type: none"> <li>Ontlucht de laadmodule.</li> </ul>
d) Hydraulisch systeem is gesloten.	<ul style="list-style-type: none"> <li>Controleer de afsluiters in het systeem.</li> </ul>

Storing led 3 - Elektrische storing. Pomp stopt.	
Oorzaak	Oplossing
a) Voedingsspanning te laag.	<ul style="list-style-type: none"> <li>Controleer de voedingsspanning.</li> </ul>
b) Interne fout.	<ul style="list-style-type: none"> <li>Vervang de pomp.</li> </ul>

Storing led 4 - Voedingsspanning te laag. Pomp draait.	
Oorzaak	Oplossing
a) Voedingsspanning te laag.	<ul style="list-style-type: none"> <li>Controleer de voedingsspanning.</li> </ul>




Storing led 5 - Pomp probeert elke 1,5 seconde opnieuw op te starten.	
Oorzaak	Oplossing
a) Rotoras geblokkeerd.	<ul style="list-style-type: none"> <li>Ontgrendel de rotoras door met een schroevendraaier vanaf de voorkant te duwen.</li> </ul>

Met behulp van onderstaande tabel kan de weerstand van een temperatuursensor gecontroleerd worden.

Sensorweerstand (Tw)			
Temperatuur [°C]	Weerstand [Ohm]	Temperatuur [°C]	Weerstand [Ohm]
1	1004	50	1194
10	1039	55	1213
20	1078	60	1232
30	1117	70	1271
40	1155	75	1290

## 8. Storingen

Ga naar **Problemen oplossen op pagina 14** voor meer informatie.

Led's	Storing
 Led 1 rood Led 3 geel	Elektrische storing.
 Led 1 rood Led 4 geel	Voedingsspanning te laag.
 Led 1 rood Led 5 geel	Rotoras geblokkeerd.

## 9. Garantie

Voor alle Itho Daalderop producten geldt een standaard fabrieksgarantie van twee jaar. Binnen deze termijn wordt het product of de onderdelen daarvan kosteloos gerepareerd of vervangen.

Bepalingen en uitsluitingen zijn opgenomen in onze garantievoorwaarden.

Zie de pagina van het product op onze website voor de volledige garantievoorwaarden en/of aanvullende garantietermijnen of voorwaarden.

Indien er problemen zijn met de werking van ons product, adviseren wij de consument eerst de handleiding te raadplegen.

- Nederland :**  
 Indien de problemen blijven bestaan, neem dan contact op met de installateur die het product geïnstalleerd heeft of met de Itho Daalderop servicedienst. De contactgegevens vindt u aan het einde van de handleiding of op onze website.
- België :**  
 Indien de problemen blijven bestaan, neem dan contact op met de installateur die het product geïnstalleerd heeft of met de servicedienst van Itho Daalderop. De contactgegevens vindt u aan het einde van de handleiding of op onze website.

## 10. Verklaringen

### EG-verklaring van overeenstemming

#### Itho Daalderop Group BV

Postbus 7  
4000 AA Tiel  
Nederland

- Indirect voorraadvat - I-WPV 150/200/240/270L

Richtlijnen	Geharmoniseerde Europese normen
Richtlijn 2009/125/EG (Ecodesign)	- EN 16297-1:2012
Verordening (EU) 622/2012	- EN 16297-2:2012
Verordening (EG) 641/2009	- EN 16297-3:2012
Richtlijn 2011/65/EU (RoHS)	- EN 50581:2012
Gedelegeerde richtlijn (EU) 2015/863	
Richtlijn 2014/30/EU (EMC)	- EN 55014-1:2017 - EN 55014-2:2015 - EN 61000-3-2:2014 - EN 61000-3-3:2013
Richtlijn 2014/35/EU (LVD)	- EN 60335-1:2012 +AC11:2014 +A11:2014 +A13:2017 +A1:2019 +A2:2019 +A14:2019 - EN 60335-2-51:2003 +A1:2008 +A2:2012

Tiel, 1 januari 2021.

The image shows the CE mark on the left and a handwritten signature in blue ink on the right.

René Megens  
Innovation Manager DHW & CH

#### Nederland

Itho Daalderop  
Admiraal de Ruyterstraat 2  
3115 HB Schiedam

E [idsupport@ithodaalderop.nl](mailto:idsupport@ithodaalderop.nl)  
I [www.ithodaalderop.nl](http://www.ithodaalderop.nl)

*Uitsluitend installateurs:*  
T 010 427 85 65

#### België / Belgique

Itho Daalderop Belgium bvba  
Brusselsesteenweg 498  
1731 Zellik

T 02 207 96 30  
E [info@ithodaalderop.be](mailto:info@ithodaalderop.be)

*Alleen serviceaanvragen:*  
E [service@ithodaalderop.be](mailto:service@ithodaalderop.be)

I [www.ithodaalderop.be](http://www.ithodaalderop.be)